

BY-2585

变压器容量特性测试仪

使用说明书



武汉博宇电力设备有限公司
WUHAN BOYU ELECTRICAL POWER EQUIPMENT CO.,LTD.



武汉博宇电力设备有限公司
WUHAN BOYU ELECTRICAL POWER EQUIPMENT CO.,LTD.

目录

前言	2
一、功能特点	3
二、技术指标	3
三、结构外观	4
1. 结构尺寸	4
2. 面板布置	4
3. 键盘说明	5
四、液晶界面	7
五、使用方法	13
(一). 有源测量部分	13
1. 基本概念	13
2. 试验方法	13
(二). 无源测量部分	14
1. 基本概念	14
2. 试验方法	14
六、打印功能	21
七、注意事项	21

前 言

我国电力系统实行两部制电价：除了收取计量装置所计量的费用外，还要根据变压器容量收取基本电费；对于较大用户在投运变压器时还要一次性交纳增容费。随着电力行业的发展，用电量的增大，自有变压器和私人承包变压器已渐渐占据了配变中相当的份额，随之而来的就是个人为了达到少交费、多用电的目的而采取的各种弄虚作假的手段（主要是改、换变压器铭牌）；有些用户年偷电费额达数十万之多，电力部门苦于没有有效的控制手段。

BY-2585 型有源变压器容量特性测试仪是我厂针对这种问题专门开发、研制的专门用于变压器容量、损耗参数测量的高精度仪器。它自带高效能充电电池，不用外接电源即可工作，充电一次可连续测量 100 台次；同时，内部数字合成三相标准正弦波信号（绝非简单的逆变交流输出，保证了非额定条件下各测试项目测试数据的准确性），经功率放大器可提供三相精密交流测试源；在测量变压器容量和变压器的短路损耗时不需要外接三相测试电源及调压器、升流等辅助设备，简化了接线，大大提高了工作效率；容量测试结果准确率达 100%。它一种设备相当于二种设备：有源变压器容量测试仪+变压器损耗参数测试仪。它可对各种变压器的容量、空载电流、空载损耗、短路损耗、阻抗电压等一系列工频参数可进行精密的测量。该仪器具有体积小、重量轻、测量准确度高、稳定性好、操作简便易学等优点，完全可取代以往利用多表法测量变压器损耗和容量的方法，接线简单，测试、记录方便，大大提高了工作效率。它以大屏幕图形式液晶作为显示窗口，图形式菜单操作并配有汉字提示，集多参量于一屏的显示界面，人机对话界面友好，使用简便、快捷，是各级电力用户的首选产品。

一、功能特点

- 1、可精确测量各种变压器的容量，无源测量，方便、准确。
- 2、可测量各种类型的变压器的空载电流、空载损耗、短路电压、短路损耗、零序阻抗。
- 3、可自动进行波形畸变校正，温度校正，电压校正（非额定电压下的空载试验），电流校正（非额定电流条件下的短路试验），操作人员只需根据变压器类型输入校正指数仪器即可自动计算出校正后的结果，非常适合没有做稍大容量变压器短路试验条件的单位。
- 4、允许外接电压互感器和电流互感器进行扩展量程测量，可测量任意参数的被试品。
- 5、电压回路宽量程：电压最大可测量到 750V，不用切换档位即可保证精度。不会因电压档位选错而对仪器本身有所损坏。
- 6、大屏幕、高亮度的液晶显示，全汉字菜单及操作提示实现友好的人机对话，触摸按键使操作更简便，宽温液晶带亮度调节，可适应冬夏各季。
- 7、用户可随时将测试的数据通过微型打印机将结果打印出来。

二、技术指标

1、输入特性

有源部分：

电压测量范围：0~10V

电流测量范围：0~10A

无源部分：

电压测量范围：0~750V 宽量程。

电流测量范围：0~100A 内部全部自动切换量程。

2、准确度

电压、电流、频率：±0.2%

功率：±0.2% ($\cos\Phi > 0.1$)，±0.5% ($0.02 < \cos\Phi < 0.1$)

自动换算温度：75℃和 145℃

3、工作温度：-10℃~+40℃

4、工作电源：交流 160V~400V

5、绝缘：(1)、电压、电流输入端对机壳的绝缘电阻 $\geq 100M\Omega$ 。

(2)、工作电源输入端对外壳之间承受工频 2KV（有效值），历时 1 分钟实验。

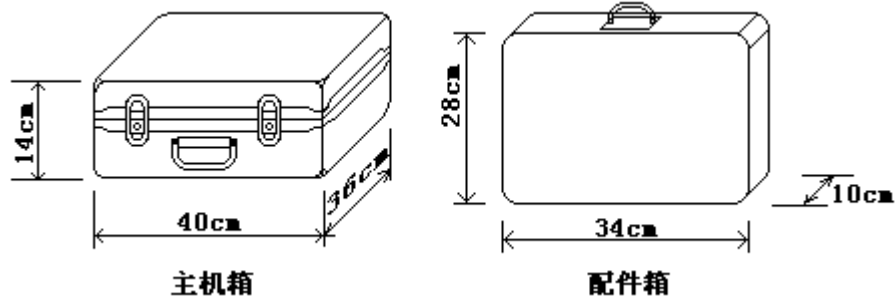
6、体积：40cm×32cm×18cm

7、重量：8Kg

三、结构外观

仪器由主机和配件箱两部分组成，其中主机是仪器的核心，所有的电气部分都在主机内部，其主机外箱采用高强度进口防水注塑机箱，坚固耐用，配件箱用来放置测试导线及工具。

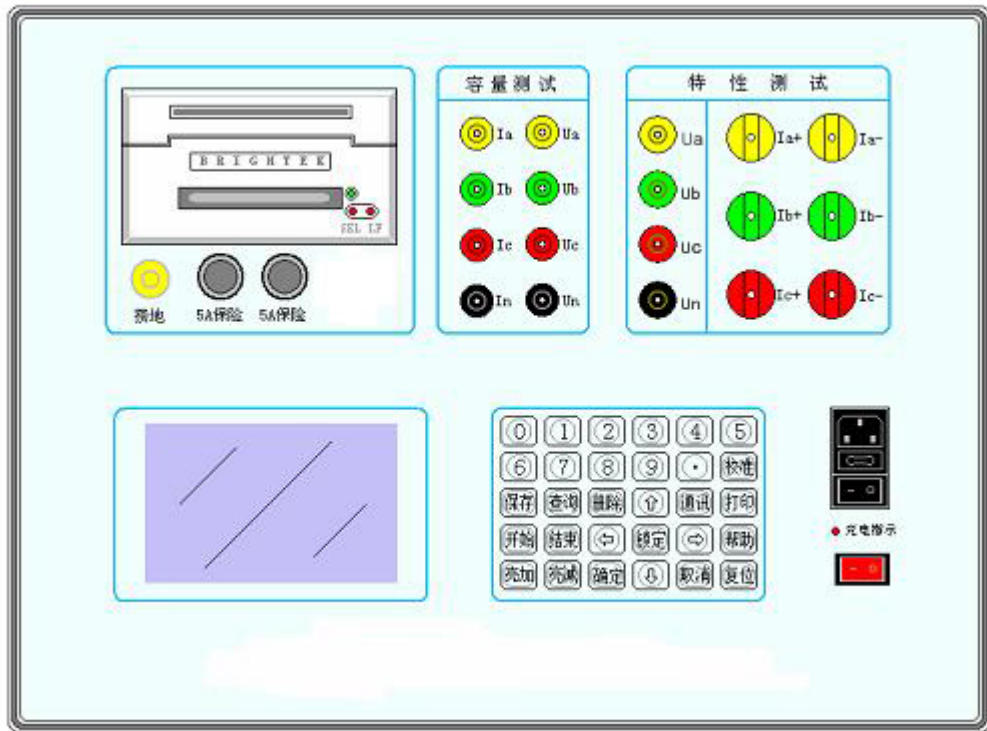
1、 结构尺寸



图一、主机与配件箱尺寸

2、 面板布置

面板布置图（图二）



图二、面板布置图

如图二所示：最上方从左到右依次为打印机、接地端子、保险管座 2 个、RS232 通讯接口、容量测试用端子（Ia、Ib、Ic、In、Ua、Ub、Uc、Un），特性测试

用输入端子（ U_a 、 U_b 、 U_c 、 U_n 、 I_a 正负输入端子、 I_b 正负输入端子、 I_c 正负输入端子），注意在操作时一定要确保所接的端子正确，否则有可能会影响测试结果甚至损坏仪器；面板左下方为液晶显示屏；液晶右侧为键盘；最右侧为充电电源插座及开关、充电指示灯、工作电源开关；最好经常充电，以免电池过量放电影响其使用寿命。

3、 键盘说明

键盘共有 30 个键，分别为：数字 0~9、小数点、 \uparrow 、 \downarrow 、 \leftarrow 、 \rightarrow 、开始、结束、确定、取消、保存、查询、删除、校准、通讯、打印、锁定、帮助、亮加、亮减、复位。

各键功能如下：

数字 0~9 键：输入参数时作为数字 0~9 使用。

小数点键：输入参数时作为小数点使用。

\uparrow 、 \downarrow 、 \leftarrow 、 \rightarrow 键：上下左右键，

- 在主界面中用来移动光标，使其指向需要进行的项目功能条（功能条反白显示）。
- 上下键在有源测试项目参数设置功能及无源项目的设置屏中用来移动光标，使其指向需要更改的参数（包括：高额定电压、变压器类型、分接档位、额定电压、额定电流、电压变比、电流变比、当前温度、校正指数等）。
- 上下键在系数校准功能中可用来改变测量系数值，同时可用来调节当前的日期时间。
- 上下键在记录浏览功能屏中用来翻阅记录。
- 左右键在有源测试项目参数设置功能屏中用来切换可选的项目，如高额定电压选项包括：10KV、35KV、6KV、6.3KV、10.5KV、11KV、110KV、220KV、500KV 可在这些档位中连续切换，选至需要的数值；在无源参数设置屏中当光标指向当前温度选项时，用来切换需要校正到的额定条件的温度数值（不同单位对额定条件温度数值的要求不同，一般分两种：75℃和 135℃）。
- 左右键在系数校准功能中用来移动光标，使其指向需要调节的系数选项，还可用来查看当前日期及时间。

确定键：在主菜单中按下此键即进入当前指向的功能选项（反白显示的功能条），在输入参数时，作用是结束输入并使刚键入的数字有效，在有源容量功能中可进入容量测量参量设置屏。

取消键：返回键，按下此键均直接返回到主菜单；如果在输入参数状态下按取消键，返回主界面的同时，键入的参数无效；如果正在测试过程中，测试结束同时返回主界面。

开始键：在有源测试项目中，按下此键开始自动测试，完毕后自动结束，测

试结果显示于屏幕上。

结束键：在有源测试项目中，按下此键终止测试进入准备状态。

保存键：测试结束后按此键将刚进行的测试项目的结果保存起来，通过所输入的编号以及试验的日期时间加以区别，以备查询，最多可存储 200 条记录。此功能只在有源容量试验下起作用。

查询键：翻阅、浏览所保存的结果。

删除键：删除所存储的测试结果。

通讯键：联机通讯功能，可将保存的测试结果上传至计算机，用于统一管理。此功能为选配功能，标准配置不带此功能。

打印键：将刚进行测试项目的结果或已经保存的测试数据打印出来。

锁定键：在各功能测试屏下，按下此键锁定当前数值，再按此键解除锁定，开始刷新。

帮助键：按下此键可显示简要操作提示，指导使用人员怎样操作；在系数校正功能下，按此键用来切换粗调和细调，粗调步长为 10，细调步长为 1；在容量测试输入当前温度参数时，也用来切换粗调和细调，粗调步长为 10 度，细调步长为 1 度；在容量测试输入阻抗电压参数时，同样用来切换粗调和细调，粗调步长为 0.1%，细调步长为 0.01%。

亮+、亮-键：用来调节液晶显示器的亮度。

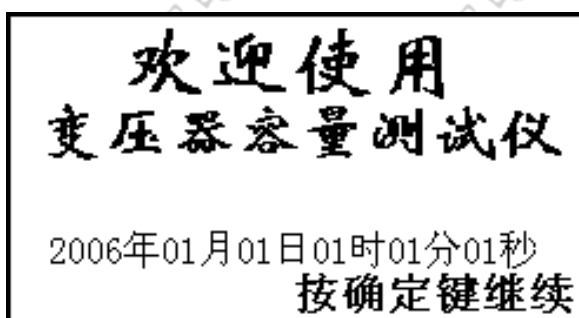
复位键：为中止当前工作状态返回初始状态设置（一般当仪器工作出现不正常时按此键）。

WUHAN BOYU ELECTRICAL POWER EQUIPMENT CO.,LTD.

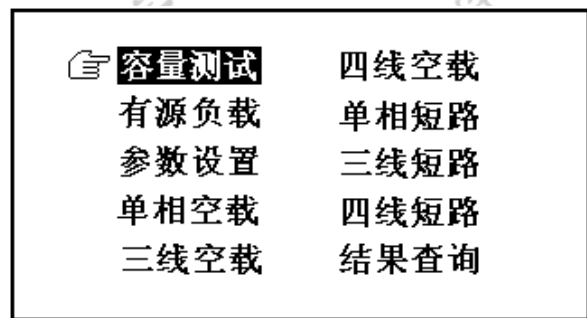
四、液晶界面

液晶显示界面主要有十一屏，包括主菜单和十个子功能界面，下面分别加以详细介绍。

1. 开机界面如图三所示：



图三



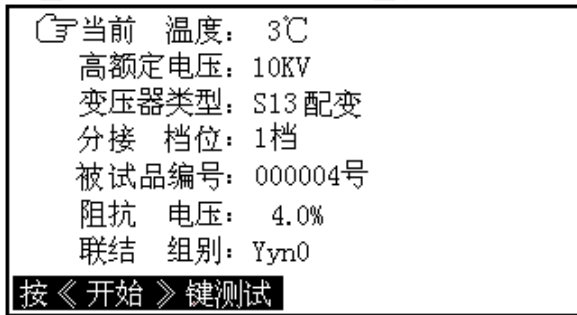
图四

在开机界面下按任意键可进入主菜单，主菜单图四所示：

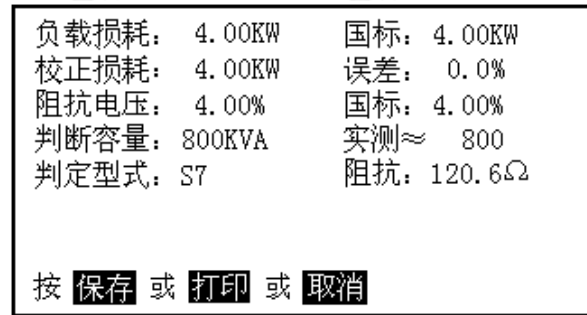
主菜单共有十个可选项，分别为：容量测试、有源负载、参数设置、单相空载、三线空载、四线空载、单相短路、三线短路、四线短路、结果查询。当

光标指向哪一个功能选项时，哪个图标就变为反白显示，可见图四界面中选中项为‘容量测试’功能，按上下左右键可改变光标指向的选项。此时，按‘确定’键进入选中的功能显示屏。

2. 在选中‘容量测试’功能时首先进入容量测试参量设置屏，测试完毕后显示测试结果屏，再按下确定键又恢复到容量测试参量设置屏；容量测试参量设置屏及容量测试结果屏如图五、图六所示：



图五



图六

容量测试设置屏中可见，需设置项目有：当前温度、高额定电压、变压器类型、分接档位、被试品编号、阻抗电压、联结组别。显示屏最下一行为提示行，提示操作人员如何进行操作，在图五中可见，提示行提示操作人员设置完毕后就按确定键开始测试；各项参数的含义和作用如下：

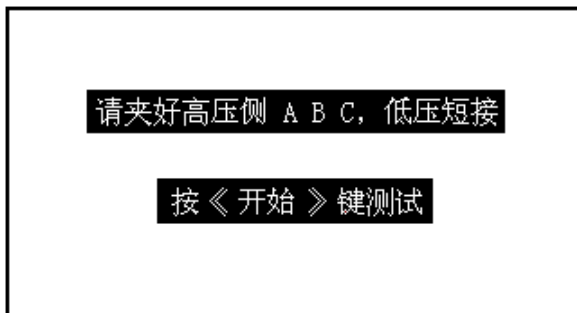
- 当前温度：输入当前的被测变压器的本体温度（可通过红外测温仪测出），用于对测试结果做温度校正，因容量判断主要的依据为变压器的短路试验的数据包括阻抗电压和短路损耗，根据我们所测出的实际数据，按要求校正到额定条件时的短路损耗数值，在查表得到被试变压器的实际容量；首先是非额定电流的校正，同时国标要求变压器的短路损耗应在环境温度为75℃时进行，所以额定条件的数据都是在75℃时的标准数值，为了准确判断容量，必须将测试结果校正到75℃时因此当前温度的准确直接影响容量的判断结果。
- 高额定电压：指被试变压器施压侧的额定电压值，用于区别不同电压等级的变压器；相同容量、不同电压等级变压器的短路试验参数值是不同的；要做到准确判断，就必须输入被试变压器的高压侧额定电压。
- 变压器类型：指变压器的不同类型。按铁芯能耗等级，分为JB64、SJ(73)、S7、S9(S11)、S13等标准级别，还包括非标类型，按绝缘形式又分为油浸式和干式变压器，注意在测试非标类型变压器时需要输入被测变压器的阻抗电压；不同能耗等级的变压器的短路损耗可能不一致，仪器可自动判出变压器型式是否与铭牌一致。
- 分接档位：指变压器分接开关当前位置；配变通常都有三个分接位置，通常在2分接测量，如果分接位置不在标准档位，而又不愿改变分接位置，

必须输入当前的正确位置。

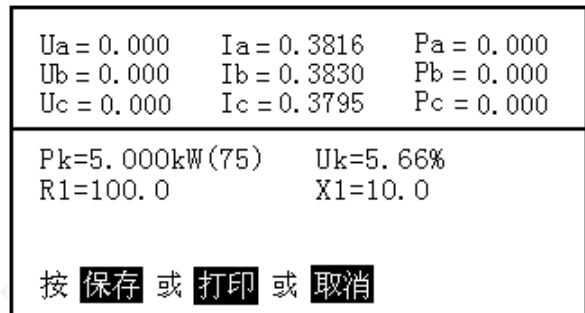
- 被试品编号：为了区分所测试的变压器，人为的为其编号（共 6 位数），以便在查阅时不会将几组结果混淆。
- 阻抗电压：当测试非标变压器时，需输入此项参数，才可测出实际容量。
- 联结组别：根据变压器的内部接线方式可分为 Yyn0、Dyn11 和 Yzn11 三种情况，只有明确变压器的联结组别才可准确判断出被测变压器的型式。

图六所示为容量测试判别结果，包括：当前测试条件下实测的短路损耗（负载损耗）总和数值、判定的变压器参数下国标规定的短路损耗数值、校正到额定试验条件下的短路损耗数值、校正后的短路损耗数值与国标参数下短路损耗值的百分数误差。当前条件下实测阻抗电压数值、判定的国标阻抗电压数值、判定容量、实测容量、判定型式和变压器的实测阻抗；如果在判定容量显示为“**No type**”说明实测容量值在两相临容量之间，无法归档；如果判定型式显示为“**no**”说明变压器的型式也在两种型式之间，无法归档。显示屏最下一行仍为提示行，图六中可见，提示行提示操作人员下一步有三种可选择的操作，可选择保存将测试结果保存到内部存储器中、打印将测试结果通过打印机打印出来,选择取消退出当前的测试界面返回到主界面；当结果中短路损耗超标时仪器会提示“**损耗异常**”，说明所输入的形式不正确。

3. 在选中‘有源负载’功能时首先进入有源负载试验（短路试验）操作提示屏，测试完毕后显示测试结果屏；有源负载试验提示屏及有源负载测试结果屏如图七、图八所示：



图七



图八

有源负载试验提示屏显示出应进行的接线操作，应为“测试钳接在被试变压器的高压侧，低压侧要良好短接”接好线后，按开始键测试；测试完毕后结果显示在液晶屏上，图八中可见，测试结果包括：三相测试电压值（ U_a 、 U_b 、 U_c ）及平均值（ U_p ）、三相测试电流值（ I_a 、 I_b 、 I_c ）、三相实测损耗值（ P_a 、 P_b 、 P_c ）、校正到额定试验条件下（额定电流、温度校正到 75℃）的短路损耗数值、校正到额定条件的阻抗电压，被测变压器的高压电阻和高压电抗。注意：有源负载试验的设置数值都以第三个项目‘参数设置’中的数值为依据，在测试之前一定要确保参数设置屏中的数据都设置正确，具体各项参数

的设置方法和含义在下面的参数设置屏的说明中加以详细的介绍。

4. 参数设置屏如图九、图十所示：

请输入数据：	
额定电压：	0.40 kV
额定电流：	50.00 A
电压变比：	1.00
电流变比：	1.00
当前温度：	75.00 ℃
校正系数：	0.00

图九

请输入数据：	
额定电压：	0.40 kV
额定电流：	50.00 A
电压变比：	1.00
电流变比：	1.00
当前温度：	75.00 ℃
校正系数：	0.00

图十

图中可见第一行为提示行，提示行提示‘请输入数据’如图所示，此时按相应的数字键输入数字后按‘确定’完成数据的输入。以下六行代表六种参数，包括：额定电压、额定电流、电压变比、电流变比、当前温度、校正指数，光标指向哪一项，哪项变为反白显示，同时提示行指出应进行的操作，图九中选中项为额定电压，图十中选中项为当前温度；按上下键可切换选中项；各项参数的具体说明如下：

额定电压：测量侧的额定电压，单位 KV

额定电流：测量侧的额定电流，单位 A

电压变比：当需要外接电压互感器进行测量时，此参数代表外接电压互感器的变比（如：10000V/100V 的电压互感器应输入 100），不外接电压互感器测量时，此参数应设为 1。

电流变比：当需要外接电流互感器进行测量时，此参数代表外接电流互感器的变比（如：100A/5A 的电压互感器应输入 20），不需外接电流互感器测量时，此参数应设为 1。

当前温度：当前测试环境温度值，用于变压器短路试验（测量短路损耗）时将测试功率测试结果校正到 75℃（短路试验的额定条件为 75℃），不做此项校正时输入 75 即可（校正公式为： $P_{K75}=K \times P_K$ ，其中 K 代表电阻温度系数，其算法为 $K=(235+75)/(235+t)$ ，式中 t 为测试时实际温度，对于阻抗电压的校正，也是根据公式用实测值进行自动校正，公式如下：

$$U_K = \sqrt{U_{KT}^2 + (P_{KT} / 10S_N)^2 (k^2 - 1)}$$

式中 U_{KT} 代表当前温度实测阻抗电压百分比， P_{KT} 代表当前温度下实测短路损耗， S_N 表示被测变压器的额定容量

校正指数：指在非额定电压条件下进行变压器空载试验时将测量结果校正的系数，即校正公式： $P_0 = P'_0 \left(\frac{U_N}{U'}\right)^n$ 和 $I_0 = I'_{0\%} \left(\frac{U_N}{U'}\right)^n$ 中 n 的值，不做此项校正时输入 0 即可。此系数与变压器铁心硅钢片材质有关，一般

热轧硅钢片取 $n=1.8$ ；冷轧硅钢片取 $n=1.9\sim 2.0$ 。（当试验电压小于额定电压 5%时， n 值可按右面公式进行计算）：
$$n = \frac{\lg(P_{0N}/P_0')}{\lg(U_N/U')}$$
；对于一般配电变压器或容量在 3200kVA 以下的电力变压器， n 值可按下表-表 1 查出。

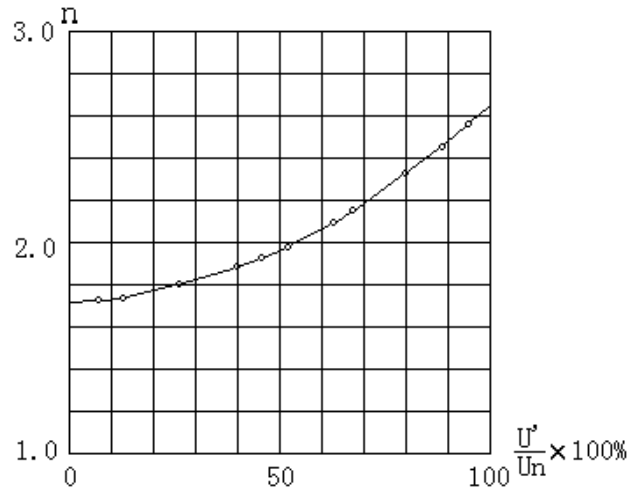


表 1、 对应不同的 U'/U_n 时的 n 值

5. 单相空载、三线空载、四线空载显示如图十一和图十二、图十三所示：单相空载屏显示出当前测试的实际电压 U_a 、电流 I_a 和功率 P_a （换算电压和电流变比系数，但未经校正）；同时显示出校正后的空载电流 I_o 、校正后的功率 P_o （这里的校正是指非额定电压条件下空载试验时将测量的功率损耗和空载电流校正到额定电压条件时的数值）。三线空载和四线空载屏分别显示出当前各相的实际电压、电流、功率，以及三相电流的平均值 I 、校正后的空载电流百分比 $I_o\%$ 、校正后的空载损耗 P_o （非额定电压条件下空载试验时将测量的功率损耗和空载电流校正到额定电压条件时的数值）。注意：三线和四线试验的不同在于三线试验时测试电压只有 U_{ab} 和 U_{cb} 两相，而四线试验时是 U_a 、 U_b 、 U_c 三相。

单相空载：	
$U_a=$	0.0 V
$I_a=$	0.000 A
$P_a=$	0.0 W
$I_o=$	0.0 A
校正 $P_o=$	0.0 kW

图十一

三线空载:			
Uab=	0.0 V	Ia=	0.000 A
		Ib=	0.000 A
Ucb=	0.0 V	Ic=	0.000 A
Pa=	0.000 kW	I=	0.000 A
Pb=	0.000 kW	Io=	0.000 %
Pc=	0.000 kW	Po=	0.000 kW
校正Po=	0.000 kW		

图十二

四线空载:			
Ua=	0.0 V	Ia=	0.000 A
Ub=	0.0 V	Ib=	0.000 A
Uc=	0.0 V	Ic=	0.000 A
Pa=	0.000 kW	I=	0.000 A
Pb=	0.000 kW	Io=	0.000 %
Pc=	0.000 kW	Po=	0.000 kW
校正Po=	0.000 kW		

图十三

6. 单相短路、三线短路、四线短路显示如图十四、图十五、图十六所示：单相短路屏显示出当前测试的实际电压 U_a 、电流 I_a 和功率 P_a （换算电压和电流变比系数，但未经校正）；同时显示出校正后的短路电压 U_k 、校正后的功率 P_k （这里的校正是指非额定电流条件下短路试验时将测量的功率损耗和空载电流校正到额定电流条件时的数值）。三线短路和四线短路屏分别显示出当前各相的实际电压、电流、功率，以及各相电压的平均值 U 、校正后的短路电压百分比 $U_k\%$ 、校正后的空载损耗 P_k （非额定电流条件下短路试验时将测量的功率损耗和短路电压校正到额定电流条件时的数值）。注意：三线试验时测试电压只有 U_{ab} 和 U_{cb} 两相，而四线试验时是 U_a 、 U_b 、 U_c 三相。

单相短路:	
Ua=	0.0 V
Ia=	0.000 A
Pa=	0.0 W
Uk=	0.0 V
校正 Pk=	0.0 kW

图十四

三线短路			
Uab=	0.0 V	Ia=	0.000 A
		Ib=	0.000 A
Ucb=	0.0 V	Ic=	0.000 A
Pa=	0.000 kW	U=	0.000 V
Pb=	0.000 kW	Uk=	0.000 %
Pc=	0.000 kW	Pk=	0.000 kW
校正Pk=	0.000 kW		

图十五

四线短路:			
Ua=	0.0 V	Ia=	0.000 A
Ub=	0.0 V	Ib=	0.000 A
Uc=	0.0 V	Ic=	0.000 A
Pa=	0.000 kW	U=	0.000 V
Pb=	0.000 kW	Uk=	0.000 %
Pc=	0.000 kW	Pk=	0.000 kW
校正Pk=	0.000 kW		

图十六



武汉博宇电力设备有限公司
WUHAN BOYU ELECTRICAL POWER EQUIPMENT CO.,LTD.

五、使用方法

以下将分为二部分来介绍：有源容量负载损耗、无源损耗测量部分。

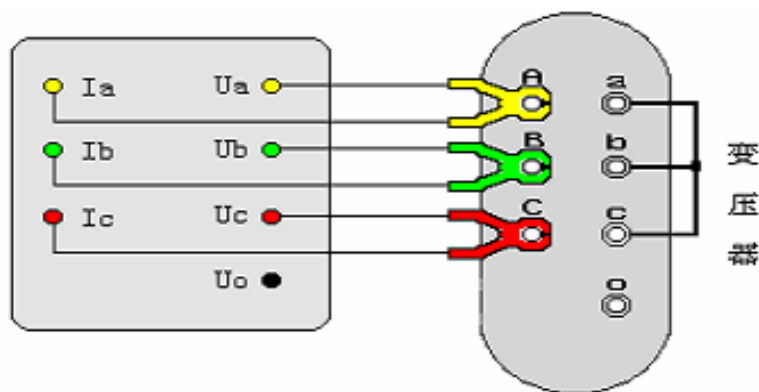
(一). 有源变压器容量、负载损耗测量部分

1. 基本概念

有源容量试验：通过一些必要的数据来确定某个变压器的实际容量值；从而检查出被试变压器铭牌容量是否真实。

2. 测试方法

容量测试仪配有三把测试钳（黄、绿、红），每只钳子分别引出两根测试线，一根粗线、一根细线，粗线接到仪器面板上容量测试端子对应颜色的电流端子（Ia、Ib、Ic），细线接到仪器面板上容量测试端子对应颜色的电压端子（Ua、Ub、Uc），将钳头按颜色分别夹在被试变压器的高压侧各相接线柱上，变压器的低压侧要用专用短接线良好短接。如图所示：



图十七

接好线后，在主界面选择容量测试项目，此时进入容量参数设置屏，按下列操作步骤进行设置：

- 设定当前温度，通过上下键将手型指针指到‘当前温度’选项，用左右键调节温度数值，要求尽量准确，最好以温度计的示值为准。
- 设置高压侧额定电压，通过上下键将手型指针指到‘高额定电压’选项，用左右键调节高额定电压档，例如被测变压器是 10KV/400V 的配变，则将本项设置为 10KV
- 设置变压器类型，通过上下键将手型指针指到‘变压器类型’选项，用左右键调节该选项，使之与铭牌相符。
- 设置分接档位，通过上下键将手型指针指到‘分接档位’选项，用左右键调节该选项，通常将分接打到 2 分接位置，如遇被测变压器分接在其他位置，则将该选项设置到正确位置。
- 通过上下键将手型指针指到‘被试品编号’选项，用左右键调节该选项为某个编号值。
- 按开始键进行测试，结果自动保留在液晶上
- 选择‘保存’可将结果保存到内部存储器中，如不需保存，则不选此项。
- 选择‘打印’可将测试结果打印出来。

有源负载试验的接线方法与容量测试完全相同，操作也同样简单，值得注意的是，有源负载试验的参数设置是用主界面中的第三项‘参数设置’，一定要正确设置。

(二). 无源变压器损耗测量部分

1. 基本概念

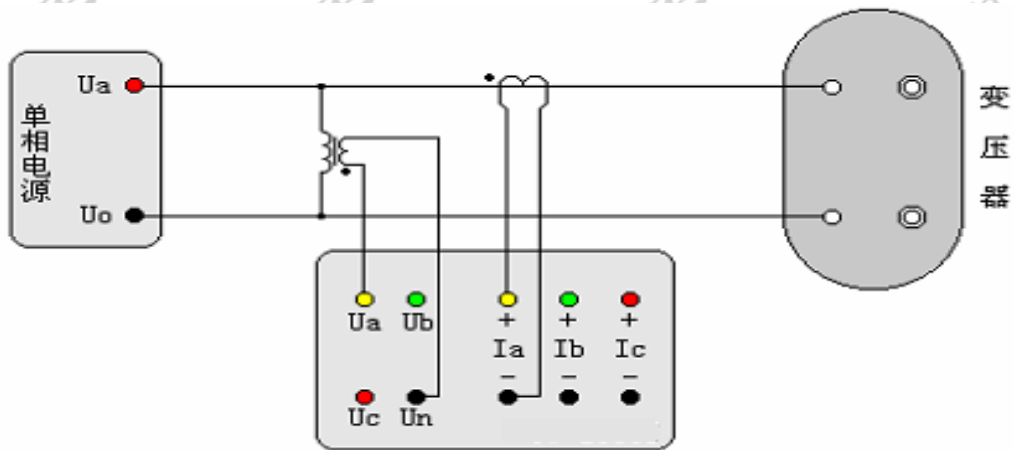
空载试验：从变压器的某一绕组（一般从二次低压侧）施加正弦波额定频率的额定电压，其余绕组开路，测量空载电流和空载损耗。如果试验条件有限，电源电压达不到额定电压，可在非额定电压条件下试验，这种试验方法误差较大，一般只用于检查变压器有无故障，只有试验电压达到额定电压的 70% 以上才可用来测试空载损耗。

短路试验：将变压器低压大电流侧人工短联接，从电压高的一侧线圈的额定分接头处通入额定频率的试验电压，使绕组中电流达到额定值，然后测量输入功率和施加的电压（即短路损耗和短路电压）以及电流值。

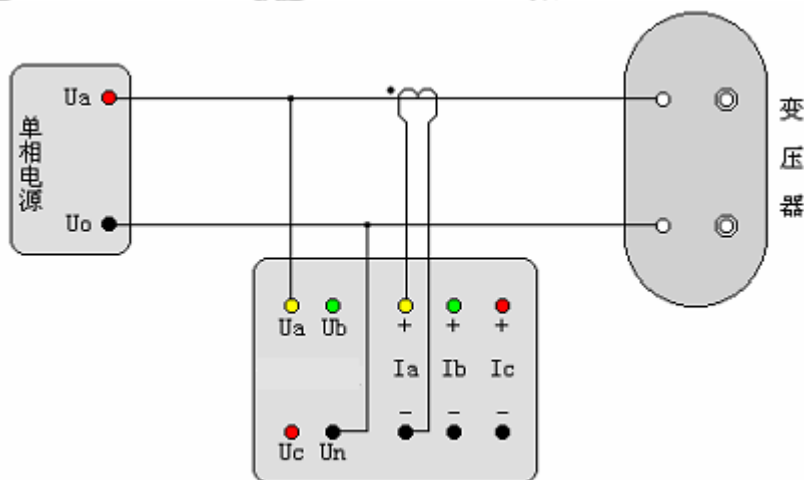
2. 测试方法

根据不同的测试项目以下分别进行介绍：

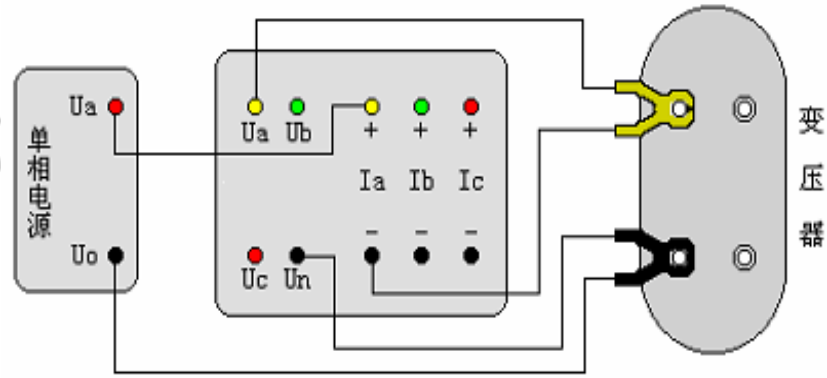
- (1). **对单相变压器空载损耗的测量：**将变压器非测试端开路，当测试电压超过仪器的允许测量范围时，按图十八接法测量，电压、电流分别通过电压互感器和电流互感器接入；当测试电流超过仪器的测量范围而测试电压不超过仪器测量范围时，按图十九接法测量；当测试电压和电流都不超过仪器的允许测量范围时，按图二十接法测量，电压、电流都直接接入。单相接法等效于以往的单功率表法，适用于测量单相变压器。



图十八、外接 PT 和 CT 对单相变压器空载损耗的测量



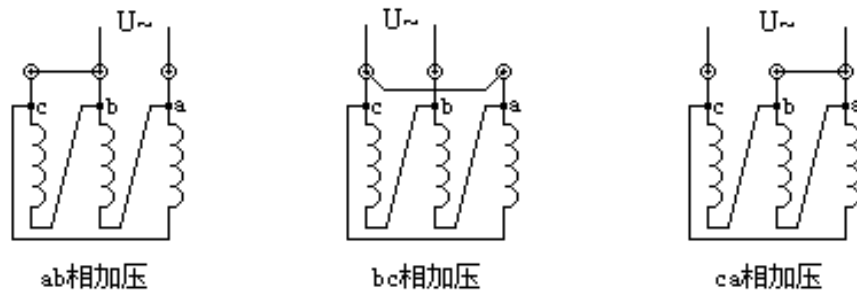
图十九、外接 CT 对单相变压器空载损耗的测量



图二十、直接接入测量单相变压器空载损耗

- (2). 对单相变压器短路（负载）损耗的测量：与测量单相变压器空载损耗的接线方式基本相同，可参照图十八、图十九、图二十接线；不同点只是做短路试验时变压器的非测试端人工短连接，
- (3). 单相电源分相对三相变压器空载损耗的测量：当做三相空载试验后发现损耗超过标准时，应分别测量三相损耗，通过对各相空载损耗的分析比较，观察空载损耗在各相的分布情况，以检查各相绕组或磁路中是否有局部缺陷。基本方法是将三相变压器当作三台单相变压器，轮换加压，即依次将变压器的一相绕组短路，其他两相绕组施加电压，测量空载损耗和空载电流。根据被测变压器的绕组连接方式可分为图二十一、二十二、二十三所示三种情况；根据电压、电流测试范围又可分为图二十四、二十五、二十六所示三种情况：

a. 加压绕组为△连接（图二十一）：



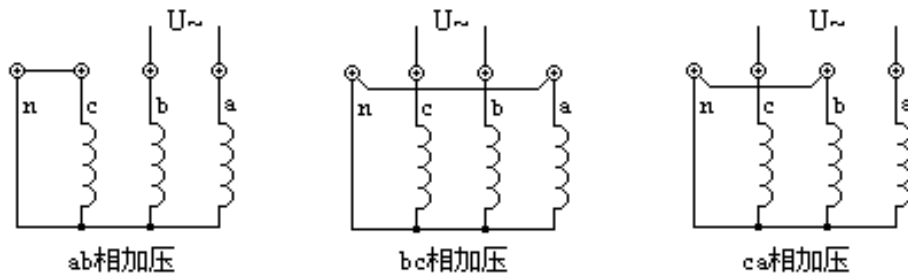
图二十一

测量时依次对 ab、bc、ca 相加压，非加压绕组短接，测得的损耗按以下公式计算：

$$P_0 = \frac{P_{0ab} + P_{0bc} + P_{0ca}}{2} \quad (\text{式 1}) \quad I_0 = \frac{0.289 \times (I_{0ab} + I_{0bc} + I_{0ca})}{I_n} \quad (\text{式 2})$$

※ 注：式中 I_n 为试验线圈的额定电流

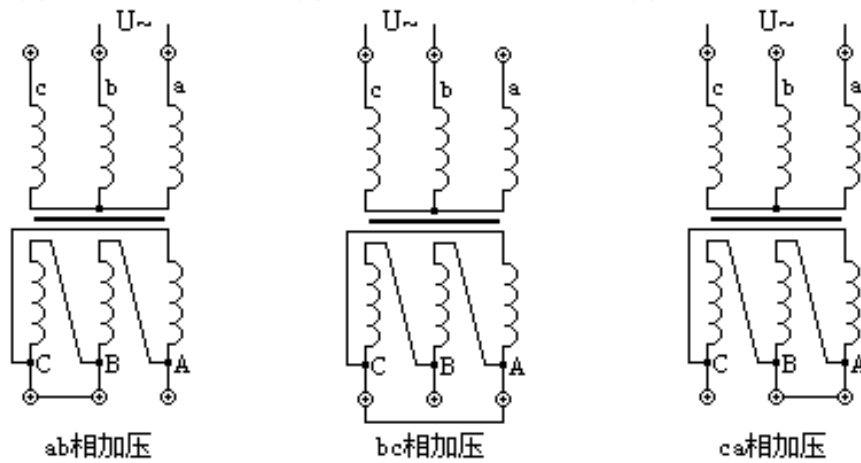
b. 加压绕组为 Y 连接，且有中性点引出（图二十二）：



图二十二

测量时非加压绕组短接；施加的电压为二倍的相电压，损耗结果计算按式 1，空载电流结果按式 2（式中 0.289 改为 0.333）。

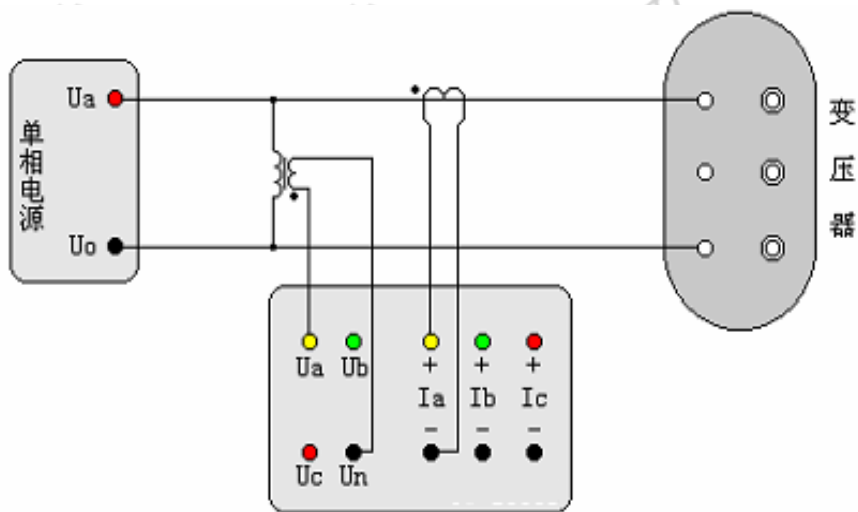
c. 加压绕组为 Y 连接，无中性点引出（图二十三）：



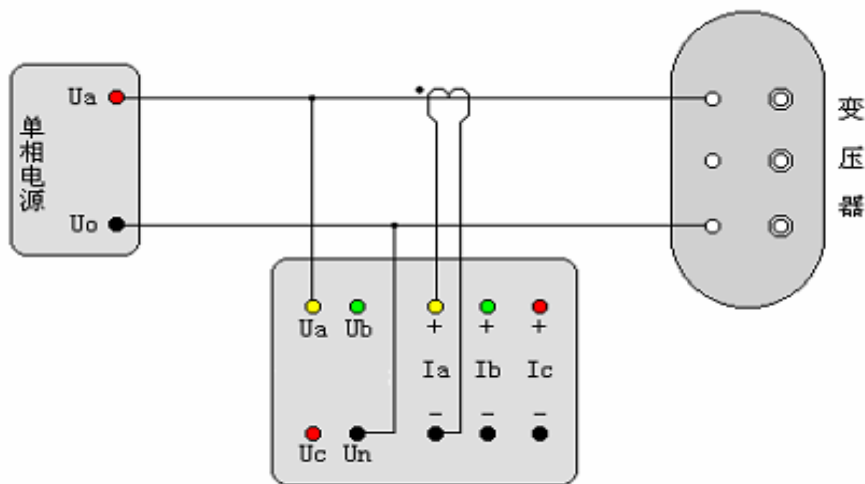
图二十三

由于没有引出中性点，无法对非加压绕组短路时，则测量时必须将二次绕组的相应相短路；施加的电压应为二倍的相电压。

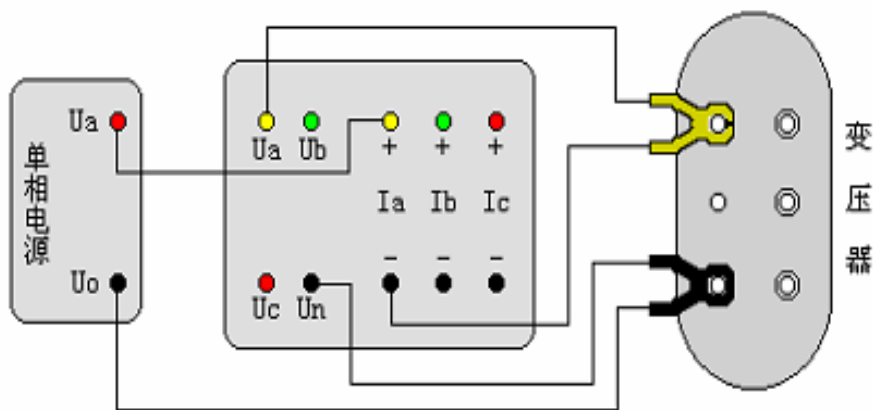
根据电压和电流测量范围可分为以下三种情况：



图二十四 单相电源外接 PT 和 CT 测量三相变压器空载损耗



图二十五 单相电源外接 CT 测量三相变压器空载损耗



图二十六 单相电源直接接入测量三相变压器空载损耗

(4). 单相电源对三相变压器的短路（负载）损耗的测量：受电源条件限制（没有三相电源或电源容量较小）时，以及在制造过程或运行中需逐相检查以确定故障相时，可用单相电源进行短路试验；试验方法是将变压器的低压三相的出线端短路连接，在高压侧进行三次测量，根据被测变压器的绕组连接方式可分为以下两种情况，见 a、b；根据电压、电流测试范围又可分为三种情况，与单相电源测量三相变压器空载损耗的三种情况相同，可参照图二十四、图二十五、图二十六接线，二次侧全部短接。

a. 加压绕组为△连接

加压侧按图二十一方式接线，与之不同的是非加压侧（低压侧）的三相出线端需人工短连接。绕组中的电流应为额定电流的 $2/\sqrt{3}$ 倍，测得的数值可按下面公式换算三相短路损耗和短路电压：

$$P_K = \frac{P_{AB} + P_{BC} + P_{CA}}{2} \quad U_k \% = \frac{U_{kAB} + U_{kBC} + U_{kCA}}{3U_n} \times 100\%$$

※ 注：式中 U_n 为加压侧额定电压

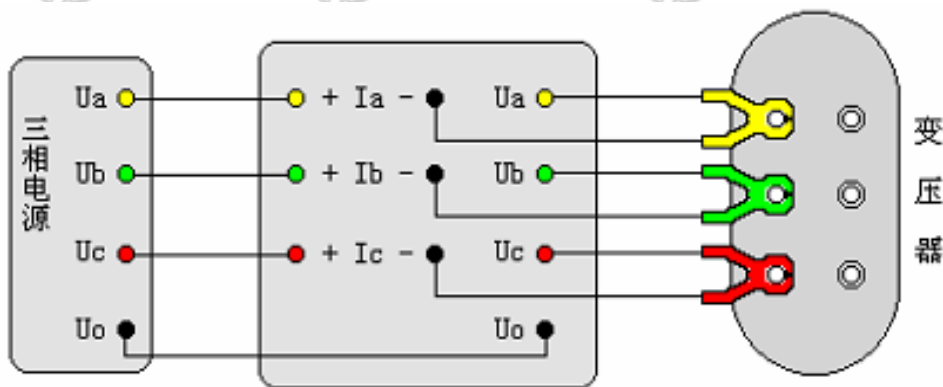
b. 加压绕组为 Y 连接

依次在任两相之间加压，同时非加压侧的三相出线端人工短连接。

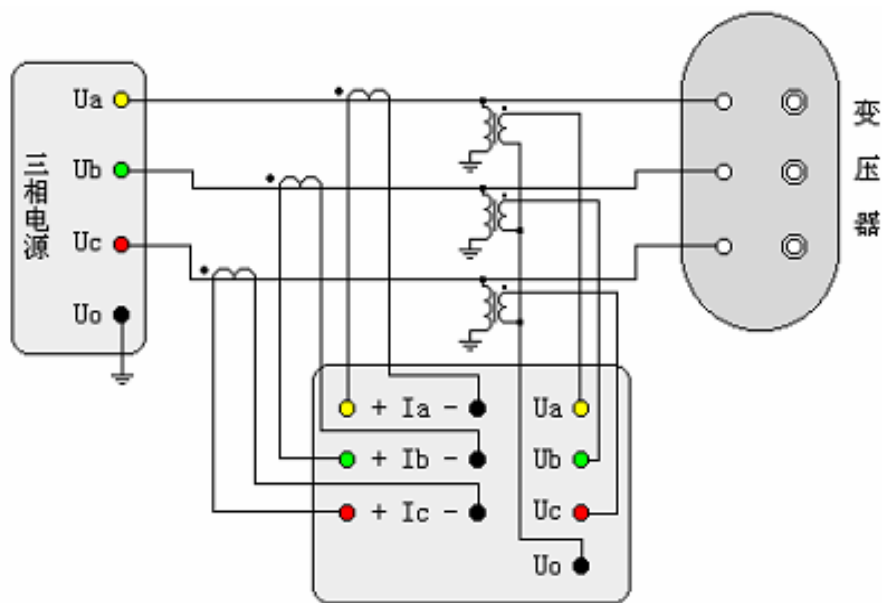
$$P_K = \frac{P_{AB} + P_{BC} + P_{CA}}{2} \quad U_k \% = \frac{\sqrt{3}(U_{kAB} + U_{kBC} + U_{kCA})}{6U_n} \times 100\%$$

※ 注：式中 U_n 为加压侧额定电压

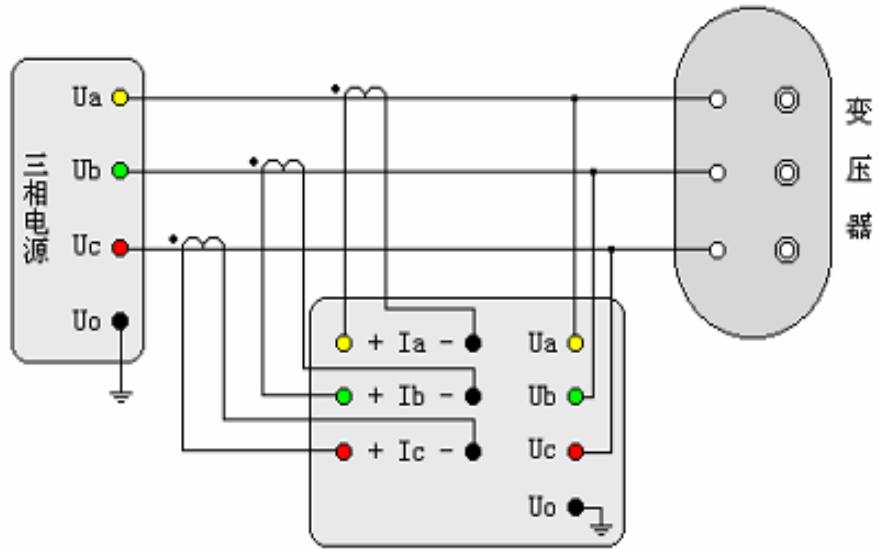
- (5). 三相四线电源测量变压器空载损耗：将变压器的非测试端开路，当测试电压和测试电流都不超过本仪器的测试范围时，按图二十七接法测量；当测试电压超过本仪器的测试范围时，按图二十八接法测量；当测试电流超过本仪器的测试范围而电压不超过本仪器的测试范围时，按图二十九接法测量。



图二十七 三相四线直接接入测量空载损耗

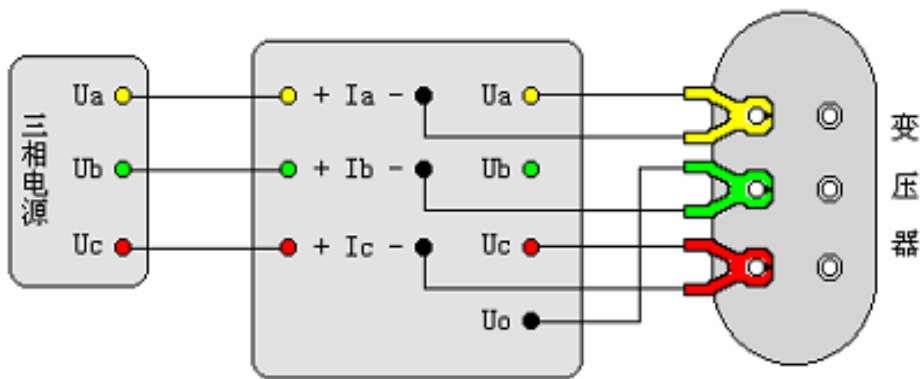


图二十八 三相四线经 PT 和 CT 接入测量空载损耗

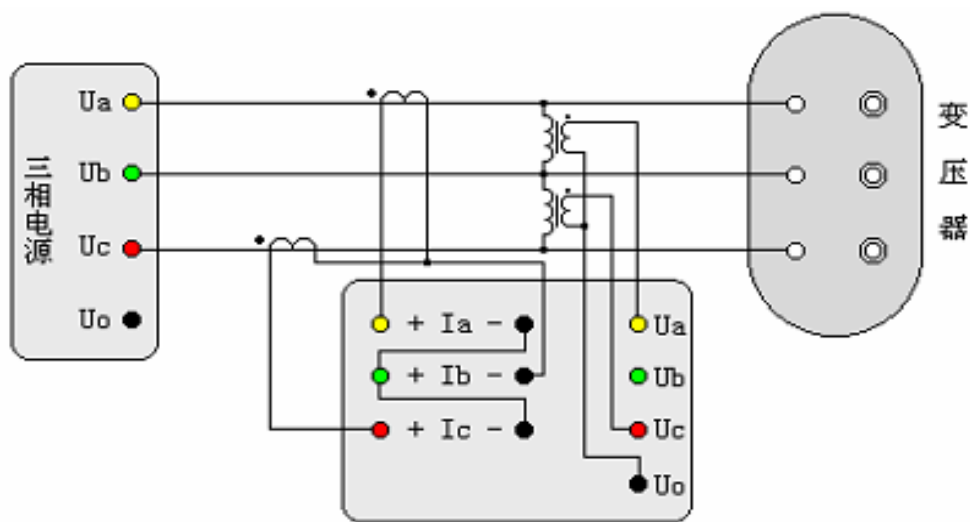


图二十九 三相四线经 CT 接入测量空载损耗

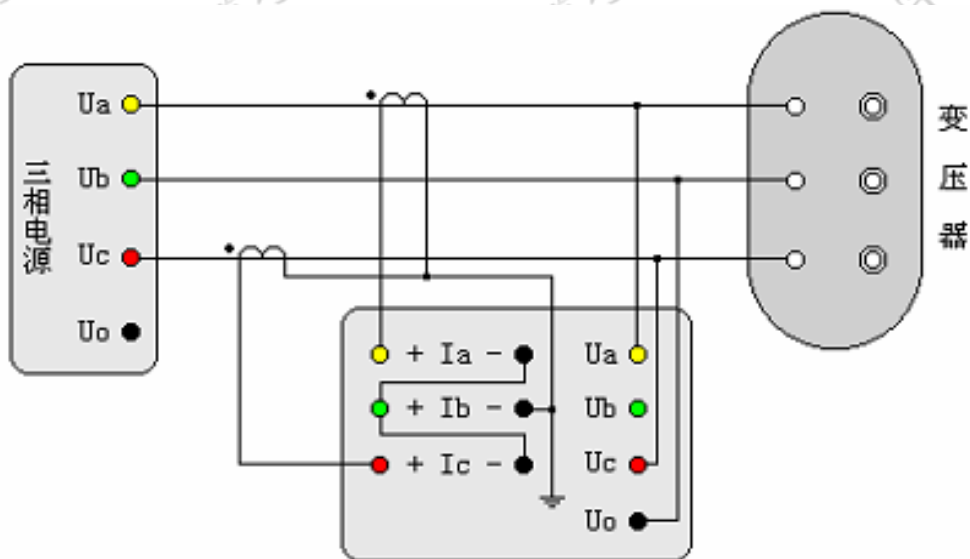
- (6). 三相四线电源测量变压器短路损耗：与三相四线变压器测量空载损耗的接线方式基本相同，可参照图二十七、图二十八、图二十九这三种方式接线，不同点只是做短路实验时变压器的非测试端三相出线端短接。
- (7). 三相三线电源测量变压器空载损耗：将变压器非测试端开路，当测试电压和电流都不超过仪器的测试范围时，按图三十接线；当测试电压超过本仪器的测试范围时，按图三十一接线；当测试电流超过本仪器的测试范围而电压不超过本仪器的测试范围时，按图三十二接线。
- ▲ 注意：我们这里采用方法相当于以往的两功率表法，只测量 U_{AB} 和 U_{CB} 两相电压值，结果为两相的平均值；同时功率损耗也只测量 P_{AB} 和 P_{CB} 两相功率，总损耗为两相功率损耗之和。



图三十 三相三线直接接入测量空载损耗



图三十一 三相三线经 PT 和 CT 测量空载损耗



图三十二 三相三线经 CT 测量空载损耗图

- (8). 三相三线电源测量变压器短路（负载）损耗：与三相三线变压器测量空载损耗的接线方式基本相同，可参照图三十、图三十一、图三十二几种方式接线，不同点只是做短路实验时变压器的非加压侧的三个出线端人工短连接。如果高压或中压侧出线套管装有环形电流互感器时，试验前电流互感器的二次一定要短接。

六、打印功能

每做完一项试验，按打印键均可将测试结果打印出来，每种项目的数据类型各有不同，此处不一一介绍。在结果查询时按下打印键也可将当前正在浏览的记录中的数据打印出来。

七、注意事项

1. 在测量过程中一定不要接触测试线的金属部分，以避免被电击伤。
2. 测量接线一定要严格按说明书操作，否则后果自负。
3. 测试之前一定要认真检查设置的参数是否正确。
4. 最好使用有地线的电源插座。
5. 不能在电压和电流过量限的情况下工作。
6. 短路试验时，非加压侧的短接必须良好，否则会对测试结果有影响。
7. 做短路试验时，如果高压或中压侧出线套管装有环形电流互感器时，试验前电流互感器的二次一定要短接。
8. 试验接线工作必须在被试线路接地的情况下进行，防止感应电压触电。所有短路、接地和引线都应有足够的截面，且必须连接牢靠。测试组织工作要严密，通信顺畅，以保证测试工作安全顺利进行。



武汉博宇电力设备有限公司
WUHAN BOYU ELECTRICAL POWER EQUIPMENT CO.,LTD.

10KV (6KV) 系列配电变压器技术参数

定容量 (KVA)	空载损耗 (KW)			负载损耗 (KW)			阻抗电压 (%)			空载电流 (%)		
	S7	S9	S11	S7	S9	S11	S7	S9	S11	S7	S9	S11
		0.04			0.18			4.0			2.85	
		0.05			0.21			4.0			2.72	
		0.06			0.3			4.0			2.65	
		0.1			0.5			4.0			2.6	
30	0.14	0.13	0.1	0.8	0.6	0.6	4.0	4.0	4.0	2.8	2.1	2.1
50	0.19	0.17	0.13	1.15	0.87	0.87	4.0	4.0	4.0	2.5	2.0	2.0
63	0.22	0.2	0.15	1.4	1.04	1.04	4.0	4.0	4.0	2.4	1.9	1.9
80	0.25	0.25	0.18	1.65	1.25	1.25	4.0	4.0	4.0	2.2	1.8	1.8
100	0.29	0.29	0.2	2.0	1.5	1.5	4.0	4.0	4.0	2.1	1.6	1.6
125	0.34	0.34	0.24	2.45	1.8	1.8	4.0	4.0	4.0	2.0	1.5	1.5
160	0.39	0.4	0.29	2.85	2.2	2.2	4.0	4.0	4.0	1.9	1.4	1.4
200	0.47	0.48	0.33	3.5	2.6	2.6	4.0	4.0	4.0	1.8	1.3	1.3
250	0.57	0.56	0.4	4.0	3.05	3.05	4.0	4.0	4.0	1.7	1.2	1.2
315	0.68	0.67	0.48	4.8	3.65	3.65	4.0	4.0	4.0	1.6	1.1	1.1
400	0.81	0.8	0.57	5.8	4.3	4.3	4.0	4.0	4.0	1.5	1.0	1.0
500	0.97	0.96	0.68	6.9	5.1	5.1	4.0	4.0	4.0	1.4	1.0	1.0
630	1.05	1.2	0.81	8.1	6.2	6.2	4.5	4.5	4.5	1.3	0.9	0.9
800	1.4	1.4	0.98	9.9	7.5	7.5	4.5	4.5	4.5	1.1	0.8	0.8
1000	1.65	1.7		11.6	10.3		4.5	4.5		1.1	0.7	
1250	1.95	1.95		13.8	12		4.5	4.5		1.0	0.6	
1600	2.35	2.4		16.5	14.5		4.5	4.5		0.9	0.6	

BY 系列 35KV 等级配电变压器技术参数

额定容量(KVA)	空载损耗 (KW)	负载损耗 (KW)	阻抗电压 (%)	空载电流 (%)
50	0.21	1.25	6.5	2.0
100	0.3	2.03	6.5	1.8
125	0.34	2.35	6.5	1.75
160	0.38	2.82	6.5	1.65
200	0.44	3.30	6.5	1.55
250	0.51	3.90	6.5	1.40
315	0.61	4.70	6.5	1.40
400	0.74	5.70	6.5	1.30
500	0.87	6.90	6.5	1.30
630	1.04	8.20	6.5	1.25
800	1.25	1.0	6.5	1.05
1000	1.48	12.0	6.5	1.00
1250	1.76	14.0	6.5	0.85
1600	2.13	17.0	6.5	0.75

附产品图见下页：



博宇电力

博宇电力

博宇电力

博宇电力

博宇电力

博宇电力

博宇电力

博宇电力